

Motorová branka SG 208 je určena pro kontrolu vstupu do objektů nebo jako vhodný doplněk turniketů pro hendikepované osoby.



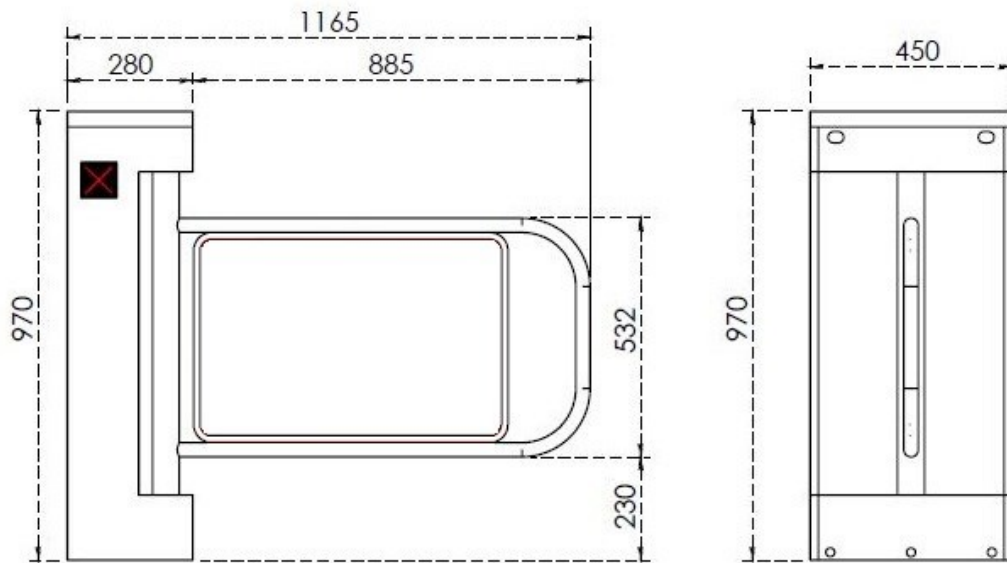
## Popis

- Nerezová konstrukce s moderním designem.
- Motorové provedení.
- Možnost otevření na obě strany, automatické zavření.
- Možnost doplnění vymezení zábradlí.
- Jednoduchá instalace na rovnou a pevnou podlahu.
- Indikační piktogramy .

## Technická specifikace

<b>MODEL:</b>	<b>SG 208</b>
Rozměry:	1165 x 450 x 970 mm
Provedení:	nerez
Instalace:	vnitřní prostředí
Šíře průchodu:	900 mm
Kapacita průchodu:	25 osob/min.
Napájení:	230 V AC, 50Hz
Příkon:	25 W
Hmotnost:	32 kg
Zavírání:	automatické
Rozsah teplot:	-20°C až +60°C
Režim průchodu:	obousměrný

## Rozměry (mm)



**CE** Vydáno prohlášení o shodě  
na základě certifikace.

S ohledem na neustálý technický a technologický vývoj si výrobce  
vyhrazuje právo kdykoliv změnit výše uvedené informace.