

Bezdrátový pokročilý LRP systém,
podporován aplikací PalGate, Instalace
Plug & Play.

Technologie AI – Navržena pro rozpo-
znání mezinárodních poznávacích zna-
ček.

Úplné ovládání přes WEB portál
(cloud)



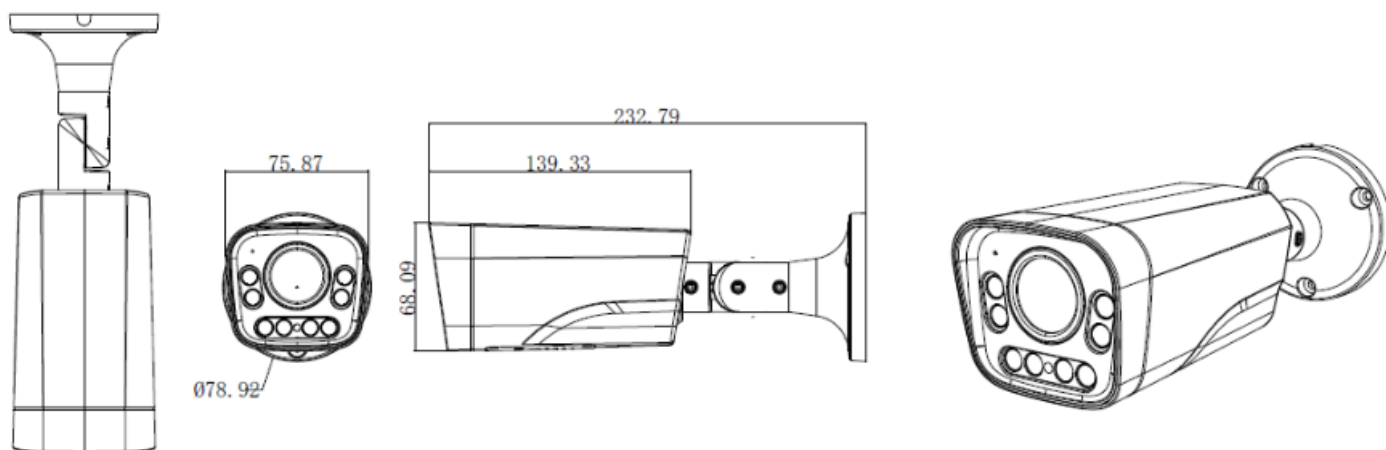
Hlavní výhody

- Snadná a rychlá instalace bez infrastruktury
- Správa parkoviště v reálném čase a okamžitý přístup ke všem vašim datům pomocí snadno použitelného rozhraní
- Správa parkoviště uvnitř parkoviště
- Ukládání všech dat a fotek po dobu více než 7 let
- Vytváření reportů / statistiky Omezená / plné oprávnění pro každé vozidlo / uživatele
- Přístup pro hosty s aplikací PalGate pro Android/iOS
- Zobrazení času pobytu na parkovišti
- Možnost integrace se systémy pro otevírání přes mobilní / smartphone aplikaci
- Okamžité a automatické aktualizace softwaru
- Všechna data jsou plně zabezpečena pomocí šifrovaného připojení

Specifikace

| | |
|---------------------------|--|
| IR Dosah | 2,8 až 12 mm, do 50 m |
| Napájení | 12 VDC +- 20% / 1A |
| Síť | 4G Mobilní síť, cat 4 700 MHz—2600 MHz, RJ 45 10 M/100M Base—TX Ethernet |
| Vstup/výstup | Výstup 1 relé, vstup 2 vstupní alarm |
| Objektivy | 2,7 až 12 mm @F1.2 AF |
| Zoom | Automatický zoom a motorový objektiv |
| IR filtr | IR filtr s automatickým zapnutím |
| Uzávěrka | Auto/manual 1/10-1/100,000s |
| WDR | Až 120 dB WDR |
| Odolnost | IP67 |
| Odolnost proti vandalismu | IK10 |

Rozměry



Vydáno prohlášení o shodě na základě certifikace.

S ohledem na neustálý technický a technologický vývoj si výrobce vyhrazuje právo kdykoliv změnit výše uvedené informace.