

Automatické výsuvné sloupy pro kontrolu vjezdu jsou vhodné pro místa s vyšším stupněm zabezpečení nebo v případě specifického architektonického požadavku, kdy nelze použít tradiční překážky, např. závory. Sloupy jsou dodávány v průměrech 275 mm a 219 mm ve výškách 600 až 900 mm a to ve standardní nebo nerezové oceli.

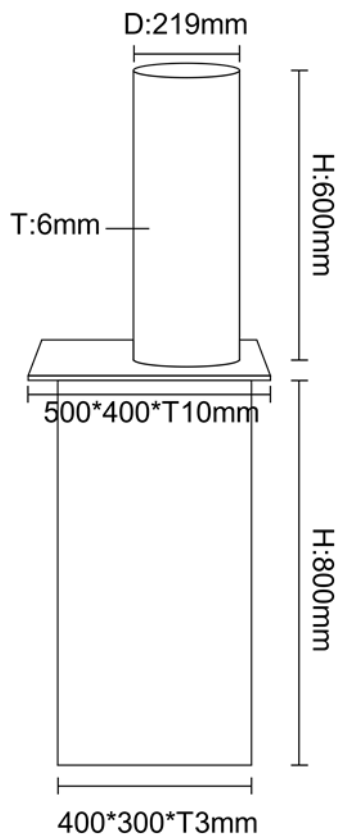


Specifikace

	LBA 273	LBA 219
Průměr (mm)	275	219
Tloušťka stěny (mm)	6	6
Materiál	Fe/nerez	Fe/nerez
Výška (mm)	600-900	600-900
Odolnost proti deformaci (J)	55000	44000
Odolnost proti překonání (J)	579000	463000
Zatížení (kg)	40000	40000
Doba pohybu (s)	2 - 6	2 - 6
Váha (kg)	160	130



Rozměry (mm)



Použitelné doplňky

- Řídící jednotky
- Horní příruba se senzorem citlivosti na náraz
- Indukční detektory a smyčky
- LED semaforey červená/zelená
- Blikající maják
- Topení
- Elektromagnetický ventil pro automatické spuštění při výpadku proudu
- Akustická siréna
- Rozpoznávač zvuků alarmu vozidel záchranné služby



Vydáno prohlášení o shodě na základě certifikace.

S ohledem na neustálý technický a technologický vývoj si výrobce vyhrazuje právo kdykoliv změnit výše uvedené informace.