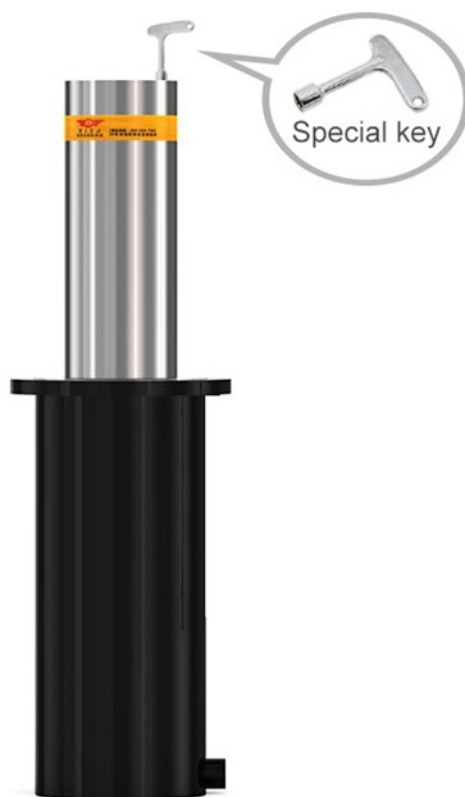


Poloautomatické výsuvné sloupy pro kontrolu vjezdu jsou vhodné pro místa s potřebou občasného uvolnění průjezdu. Nevyžadují elektrické připojení, ale pro manipulaci je nutná obsluha.

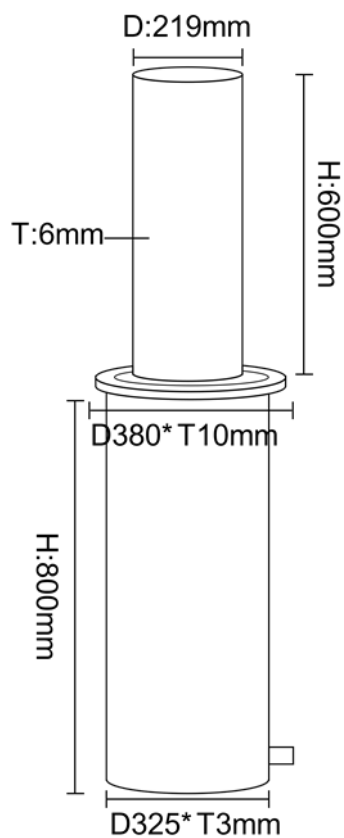
Sloup vyjíždí po odblokování speciálního klíče automaticky, zasunutí se provádí mírným tlakem na horní přírubu. Sloup je vybaven svítícím LED páskem na obvodu.



Specifikace

	LBS 273	LBS 219
Průměr (mm)	273	219
Tloušťka stěny (mm)	6	6
Materiál	Fe/nerez	Fe/nerez
Výška	800/700/500	800/700/500
Odolnost proti deformaci (J)	55000	44000
Odolnost proti překonání	579000	463000
Statické zatížení (kg)	40	40
Váha (kg)	130	105

Rozměry (mm)



CE Vydáno prohlášení o shodě
na základě certifikace.

S ohledem na neustálý technický a technologický vývoj si výrobce
vyhrazuje právo kdykoliv změnit výše uvedené informace.