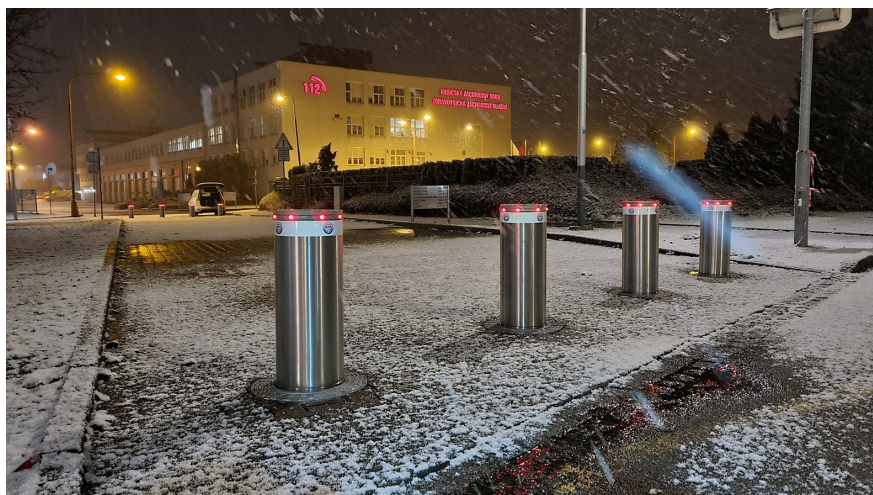


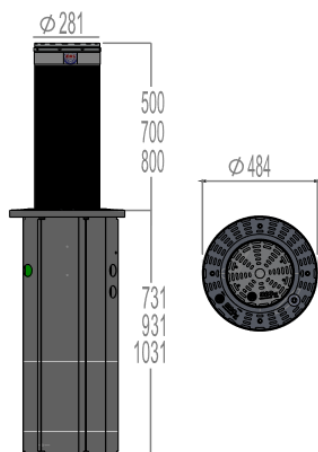
Automatické výsuvné sloupy pro kontrolu vjezdu jsou vhodné pro místa s vyšším stupněm zabezpečení nebo v případě specifického architektonického požadavku, kdy nelze použít tradiční překážky, např. závory. Sloupy jsou dodávány v průměrech 275 mm, 220 mm a 170 mm ve výškách 500, 700 a 800 mm a to ve standardní nebo nerezové oceli.



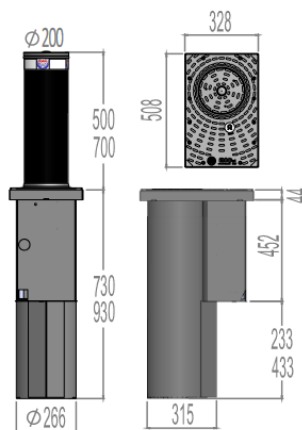
Specifikace

	C275A	C200A	C170A
Průměr (mm)	275	200	140
Tloušťka stěny (mm)	4	4	4
Materiál	Fe/nerez	Fe/nerez	Fe/nerez
Výška	800/700/500	800/700/500	800/700/500
Odolnost proti deformaci (J)	30000	11000	4000
Odolnost proti překonání	250000	180000	70000
Zatížení (kg)	40000	40000	40000
Doba pohybu (s)	5 - 8	4 - 7	4 - 7
Váha (kg)	117 - 125	68 - 83	56 - 68

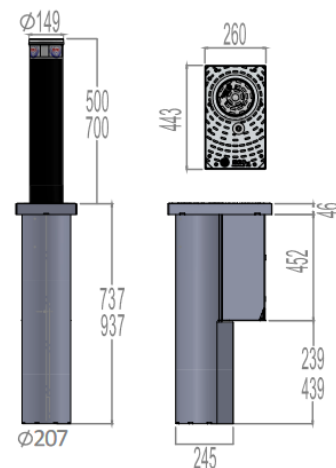
Rozměry (mm)



C275



C200A



C140A

Použitelné doplňky

- Řídicí jednotky
- Horní příruba se senzorem citlivosti na náraz
- Indukční detektory a smyčky
- LED semafony červená/zelená
- Blikající maják
- Topení
- Elektromagnetický ventil pro automatické spuštění při výpadku proudu
- Akustická siréna
- Rozpoznávač zvuků alarmu vozidel záchranné služby



CE Vydáno prohlášení o shodě na základě certifikace.

S ohledem na neustálý technický a technologický vývoj si výrobce vyhrazuje právo kdykoliv změnit výše uvedené informace.