

- Speedgate DMS128 s otočnými křídly je vhodný pro jednosměrnou nebo obousměrnou kontrolu pohybu osob.
- Využívá se zejména pro kontrolu přístupu do objektů, kde je požadována vysoká bezpečnost a reprezentativní vzhled.
- Robustní konstrukce a možnost použití zábran z duralu, umožňují jejich použití i v průmyslovém prostředí.



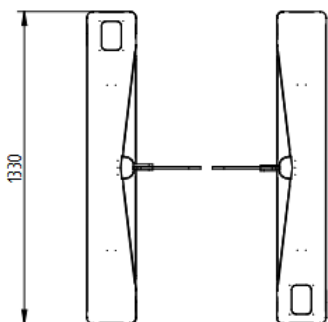
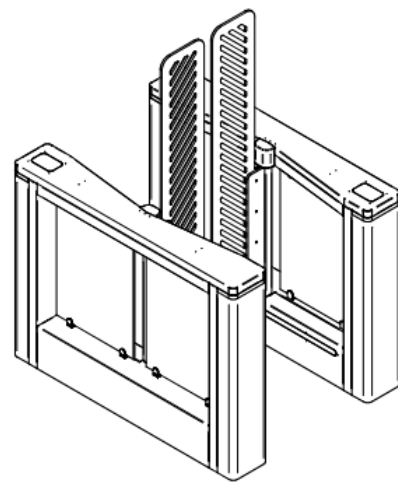
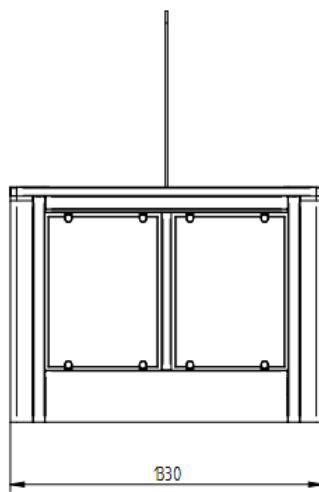
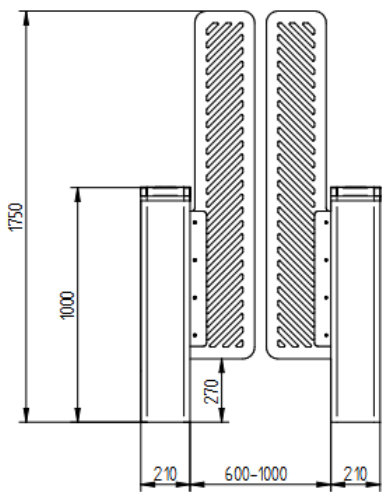
Popis

- Velmi robustní samonosná skříň z nerezového plechu tl.1,5 mm. a otočná křídla z duralu, transparentního plexiskla, nebo tvrzeného skla.
- Min. 10 párů optických sensorů pro detekci přítomnosti a zajištění bezpečnosti během průchodu.
- Pohonná jednotka Detomatic S3 s BLDC motorem, převodovkou a brzdou.
- Uzamykatelné čelní víko umožňuje snadný přístup k řídicí jednotce.
- Nastavitelný směr průchodu.
- Možnost integrace čteček do skříňe turniketu.
- Vhodné i pro osoby s omezenou pohyblivostí.
- Automatické otevření v případě alarmu nebo výpadku napájení.

Technická specifikace

Model:	DMS 128
Rozměry:	1330 x 210 x 1750 mm
Materiál skříňe:	nerez, lakovaný nerez
Otočná křídla:	10 mm dural, akryl / sklo
Rychlost otevření/zavření	0,6 – 1 sec.
Instalace:	vnitřní nebo vnější prostředí
Šíře průchodu:	600 mm - 1000 mm
Výška křídel:	1700 mm
Napájení:	230 V AC, 50Hz, 40 W
Kapacita průchodu:	40 osob/min.
Pohonná jednotka:	Detomatic S3
Provozní napětí:	24 VDC

Rozměry (mm)



CE Vydáno prohlášení o shodě na základě certifikace.

S ohledem na neustálý technický a technologický vývoj si výrobce vyhrazuje právo kdykoliv změnit výše uvedené informace.